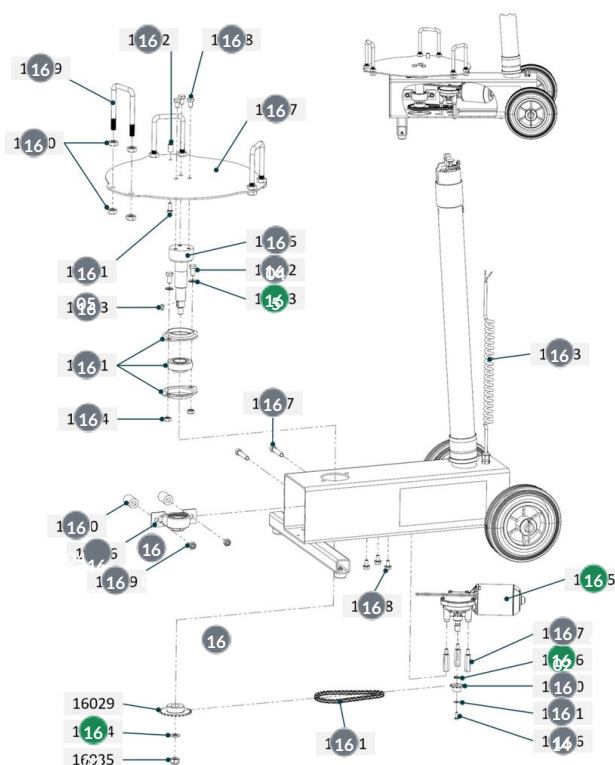


# Collomix oneMIX 340 | Eenzakmixer 1800W 230V

Collomix oneMIX 340 | Eenzakmixer 1800W 230V – p.13

oneMIX 340 230V EU | Grundgestell - Seite 1



#	Code	Description	Price
16025	60563	Collomix   Motor T.B.V. oneMIX 340	118.30 €
16026	50142	CONTIMAC   BSN 125 VARIO Bandzaagmachine (230v) - 50142	699.00 €
16027	52045	Abstandsbolzen (1,70 €)	—
16028	50067	Tensilock-Schraube M6x12 (0,90 €)	—
16029	52000	Kettenrad Z25 (60,94 €)	—
16030	52001	Kettenrad Z10 (59,89 €)	—
16031	52002	Kette 05 B1 (9,23 €)	—
16033	21154	DIN 6885 Paßfeder A 5x5x12 (0,90 €)	—

#	Code	Description	Price
16034	50002	CONTIMAC   Autocut 160 Metaalbandzaagmachine - 50002	1,799.00 €
16035	50863	DIN 985 6-Kant-Mutter M10 (0,90 €)	—
16036	60570	Stehlager PBY20 ABEG UB-204-D1 (6,86 €)	—
16037	50821	DIN 912 Inbusschraube M8x45 (0,90 €)	—
16039	50804	DIN 934 6-Kant-Mutter M8 (0,90 €)	—
16040	60571	Distanzhülse (4,50 €)	—
16041	60572	Stehlager PCSLT25 ABEG EN-205-D1 (8,96 €)	—
16042	50808	DIN 933 6-Kant-Schraube M8x16 (0,90 €)	—
16043	50027	CONTIMAC   BS 402 Bandzaagmachine (3x400v) - 50027	7,999.00 €
16044	50804	DIN 934 6-Kant-Mutter M8 (0,90 €)	—
16045	60573	Lagerbolzen (52,50 €)	—
16046	50946	DIN 933 6-Kant-Schraube M4x12 (0,90 €)	—
16047	60574	Auflageteller (36,75 €)	—
16048	50891	DIN 933 6-Kant-Schraube M8x12 (0,90 €)	—
16049	60575	Bügelschraube (8,59 €)	—
16050	50806	DIN 934 6-Kant-Mutter M10 (0,90 €)	—
16051	51158	DIN 933 6-Kant-Schraube M6x16 (0,90 €)	—
16052	52004	Distanzmutter rund M6x15 (0,90 €)	—
16053	52055	Spiralkabel Semoflex 2x0,75qmm (31,27 €)	—
16141	51003	DIN 9021 Scheibe D4,3 (0,90 €)	—